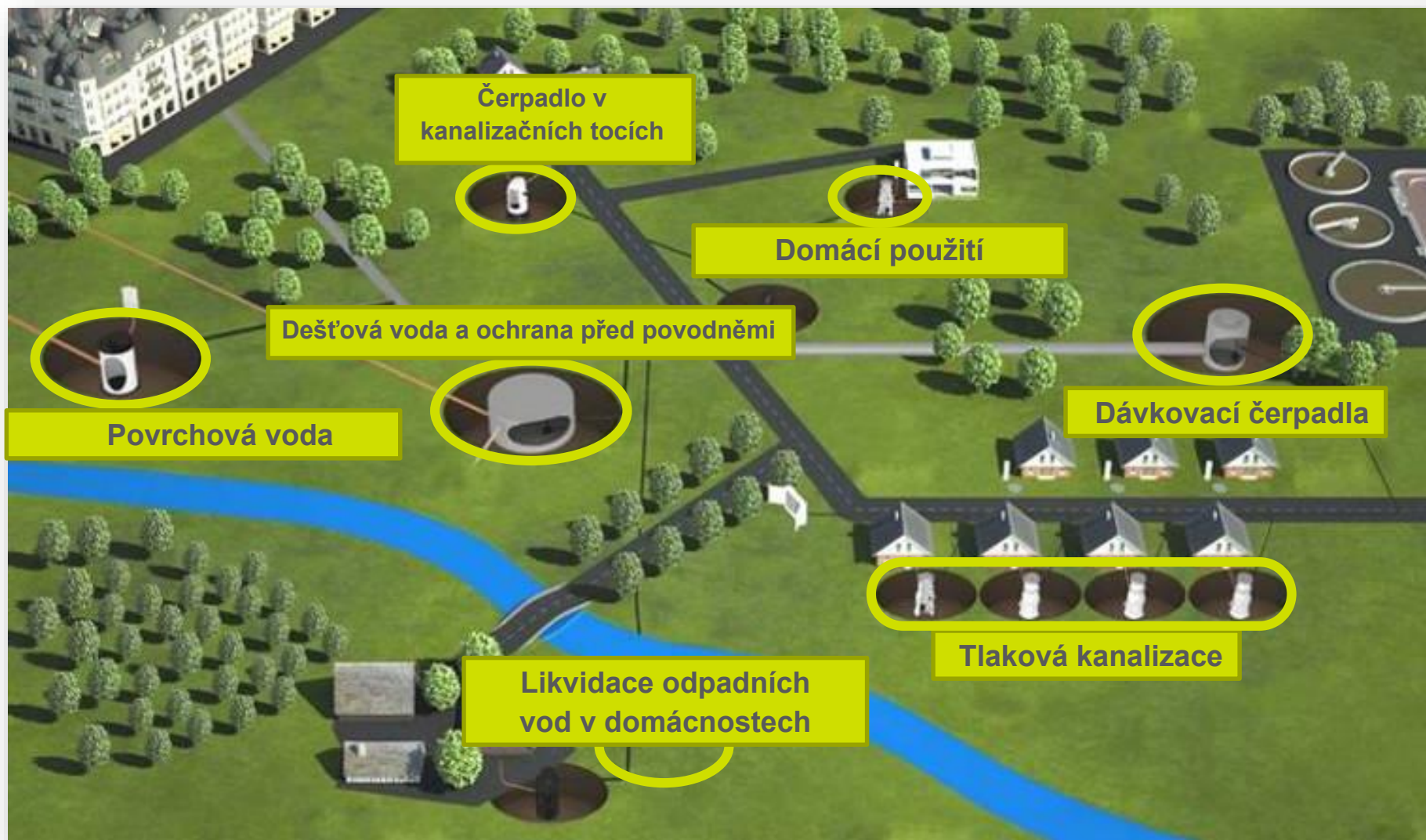


Ponorná kalová čerpadla MULTICUT | MULTISTREAM | MULTIFREE

 **AQUA
TRADING**



Kalová čerpadla - Oblasti použití



Kalová čerpadla - různá oběžná kola

MultiCut



MultiStream

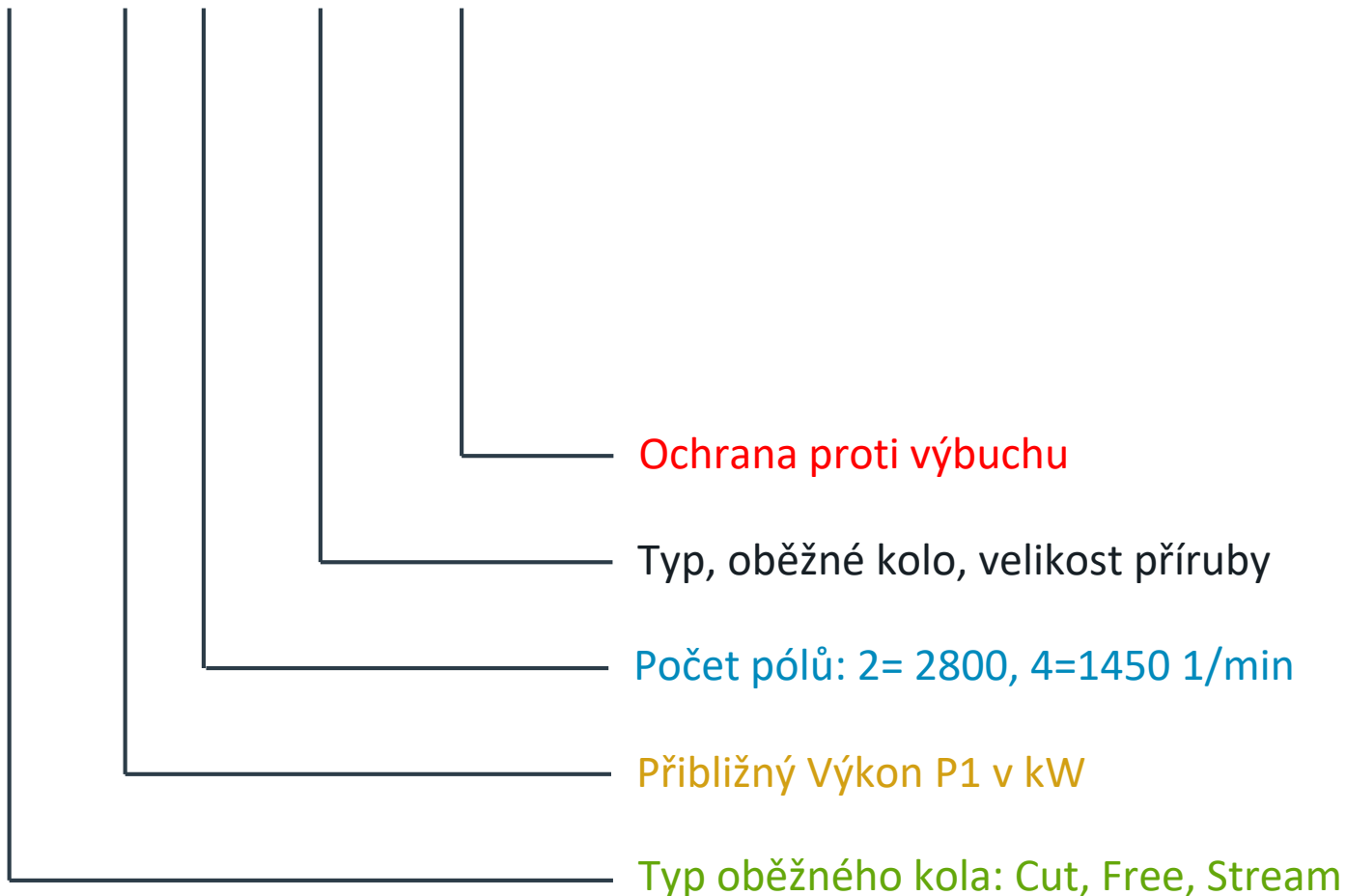


MultiFree



Kalová čerpadla - nomenklatura

Multi **Free** **35/4** **BW1** **Ex**



Kalová čerpadla - nomenklatura

Bezeichnung	Laufrod	Freier Durchgang	Druckstutzen
M	Schneidrad	7 mm	DN 32
A1 / A2	Kanalrad	40 mm	DN 65
B1 / B2 / B3 / B4 / B5	Kanalrad	70 mm	DN 80
B6	Kanalrad	70 mm	DN 100
C1 / C5 / C6	Kanalrad	100 mm	DN 100
C2 / C3 / C4	Kanalrad	100 mm	DN 150
C7	Kanalrad	100 mm	DN 200
AW	Freistromrad	65 mm	DN 65
BW1	Freistromrad	80 mm	DN 80
CW1 / CW2 / CW3	Freistromrad	100 mm	DN 100





KALOVÁ ČERPADLA S ŘEZACÍM SYSTÉMEM

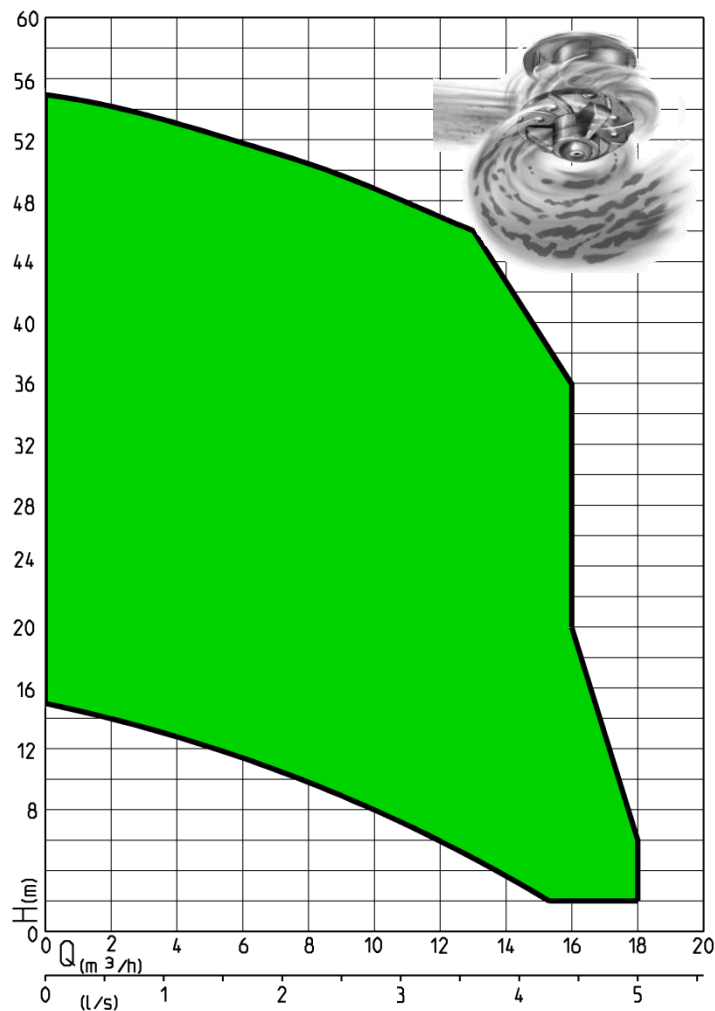
MULTICUT Čerpadla

Kalová čerpadla MultiCut – Modelová řada



DN 32 | Qmax 19 m³/h | Hmax 56 m

Kalová čerpadla MultiCut - křivky



MultiCut

DN32

$Q_{\max} = 18 \text{ m}^3/\text{h} \mid 5 \text{ l/s}$

$H_{\max} = 55 \text{ mWS}$

$P_1 = 1,3 - 7,7 \text{ kW}$

2pole : 2800 1/min

Voltage: 3 x 400 VAC

1 x 230 VAC



Kalová čerpadla MultiCut Oblasti použití

- Odpadní voda s pevnými nebo dlouhými vlákny
- Odpadní voda obsahující fekálie
- Domácí odpadní voda bez fekálií
- Mechanicky předčištěná odpadní voda



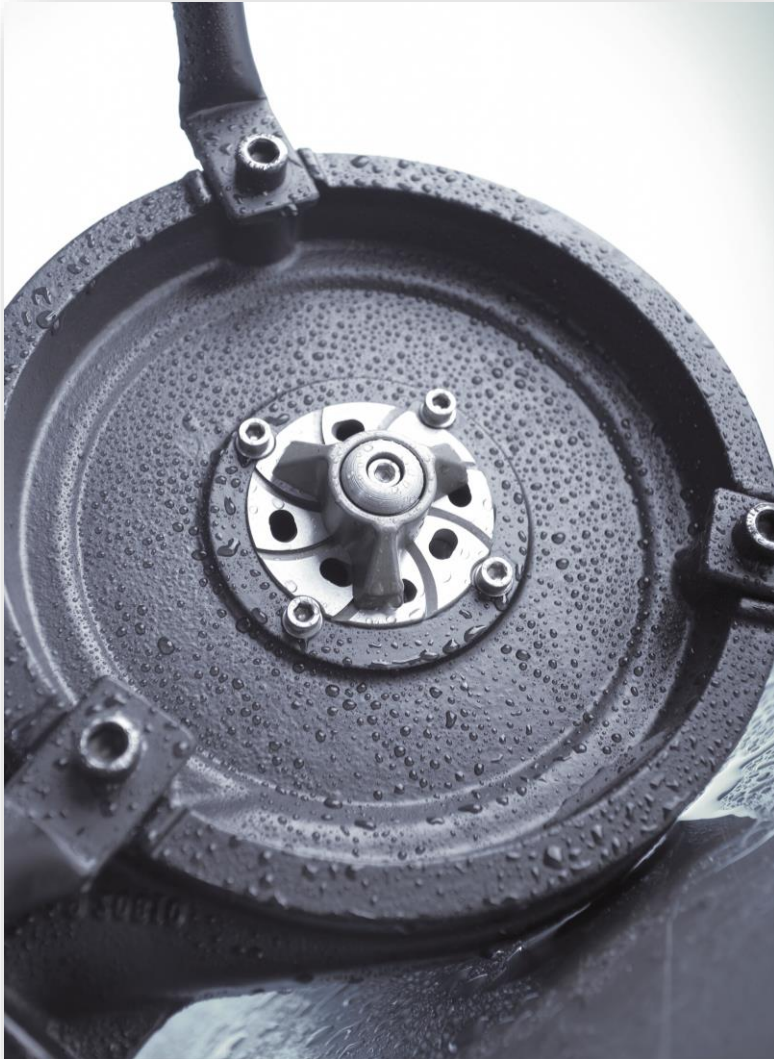
Kalová čerpadla MultiCut - vlastnosti

- Mletí hrubého materiálu typického v domovní odpadní vodě
- Vysoká řezná rychlost: ca. 67 000 S / min
- Umožňuje použití tlakových trubek malého průměru (DN32)
- Vysoká úroveň provozní bezpečnosti: odolná proti ucpání díky žacímu systému před oběžným kolem.
- Řezací systémy umožňují malý volný průchod -kompaktní konstrukce čerpadla
- Velké opotřebení řezacího systému abrazivním médiem
- Řezací systém je nastavitelný bez použití náhradních dílů



Kalová čerpadla MultiCut

Unikátní vlastnosti



- Řezací systém
 - Externí a nastavitelný
 - Vyrobeno z kalené nerezové oceli
 - Navrženo na cca. 1 500 provozních hodin
- Krájecí deska s dalšími spirálovými drážkami
 - Trvalé čištění řezacího systému
- Samoventilační hydraulika
- Rotor vytváří optimální míchání
 - Redukce spodních vrstev
 - Snížení usazování v jímce
 - Dodatečné provzdušňování

Kalová čerpadla MultiCut - řez



Kalová čerpadla MultiCut – 20/2 M PLUS

Ve srovnání s předchozím 25 / 2M

- Stejné křivky
- o 20% nižší hmotnost (- 7 kg)
- o 10% nižší spotřeba energie
- o 80% lepší charakteristiky opotřebení při kavitaci
- Oběžné kolo a vyměnitelná otěrová deska z materiálu Grivory (plast vyztužený skleněnými vlákny)

33 kg
20/2 M plus s
tlakovým nerezovým
potrubím



44 kg
25/2 M plus s
tlakovým nerezovým
potrubím



Nová generace: menší | lehčí | odolnější

Kalová čerpadla MULTICUT

Srovnání hydraulik

Aktuální model z litiny

- Od 2013 - vyrobeno z Grivity



195 provozních hodin v oblasti kavitace

Odpadní čerpadla MultiCut - praxe



Velké otvory



DŮLEŽITOST SMĚRNICE EU O EKODESIGNU

Kalová čerpadla a energetická účinnost

Efektivita a funkčnost

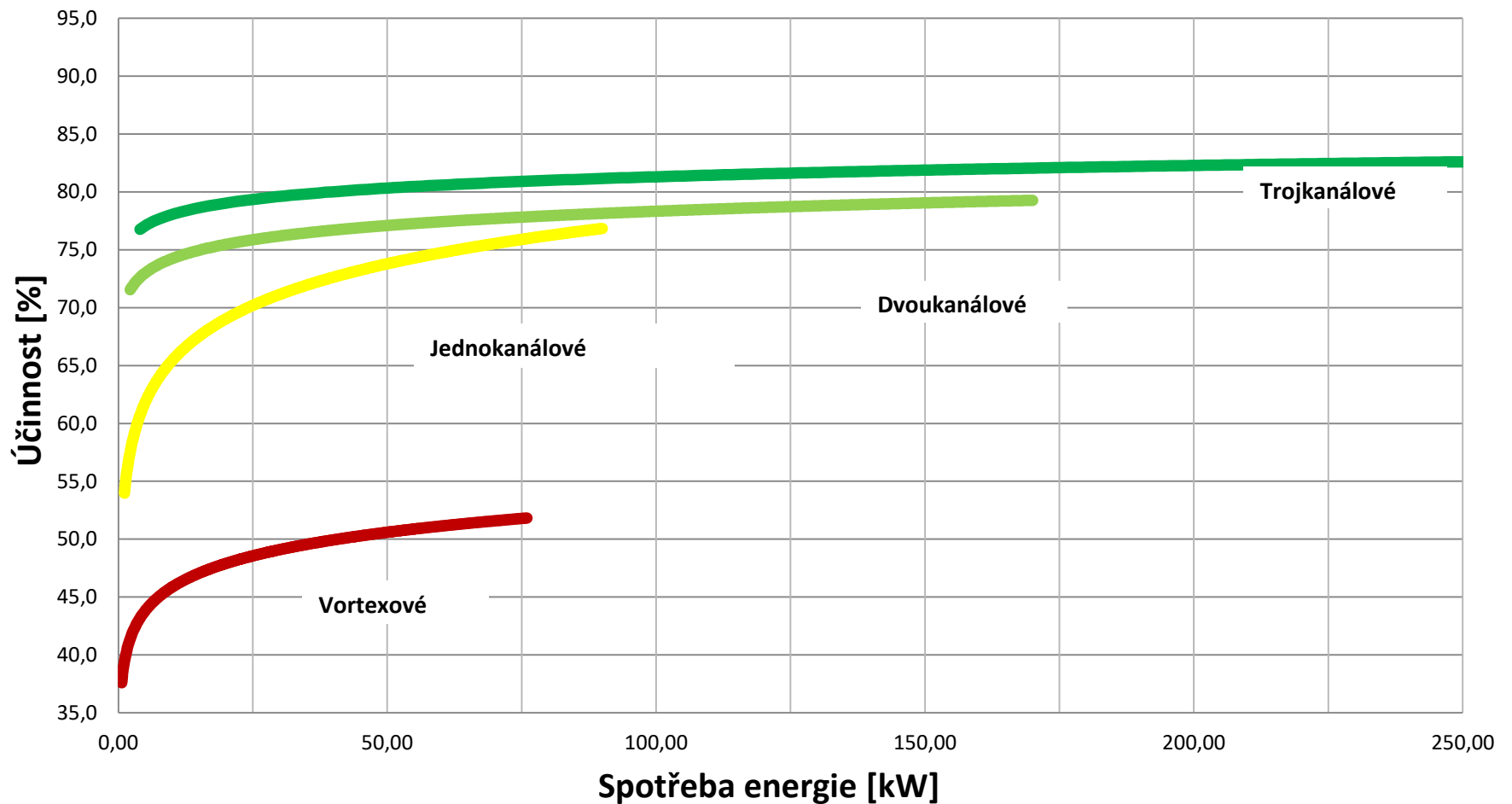
Směrnice o ekodesignu 2009/125 / EG

- Stanovení rámce pro stanovení požadavků na ekodesign energeticky významných výrobků (ErP)
 - Zahrnuje všechny výrobky využívající energii s výjimkou vozidel
 - Které mají v Evropě objem trhu více než 200 000 jednotek ročně
 - Které mají významný dopad na životní prostředí a
 - Které mají vysoký potenciál pro zlepšení vlivu na životní prostředí



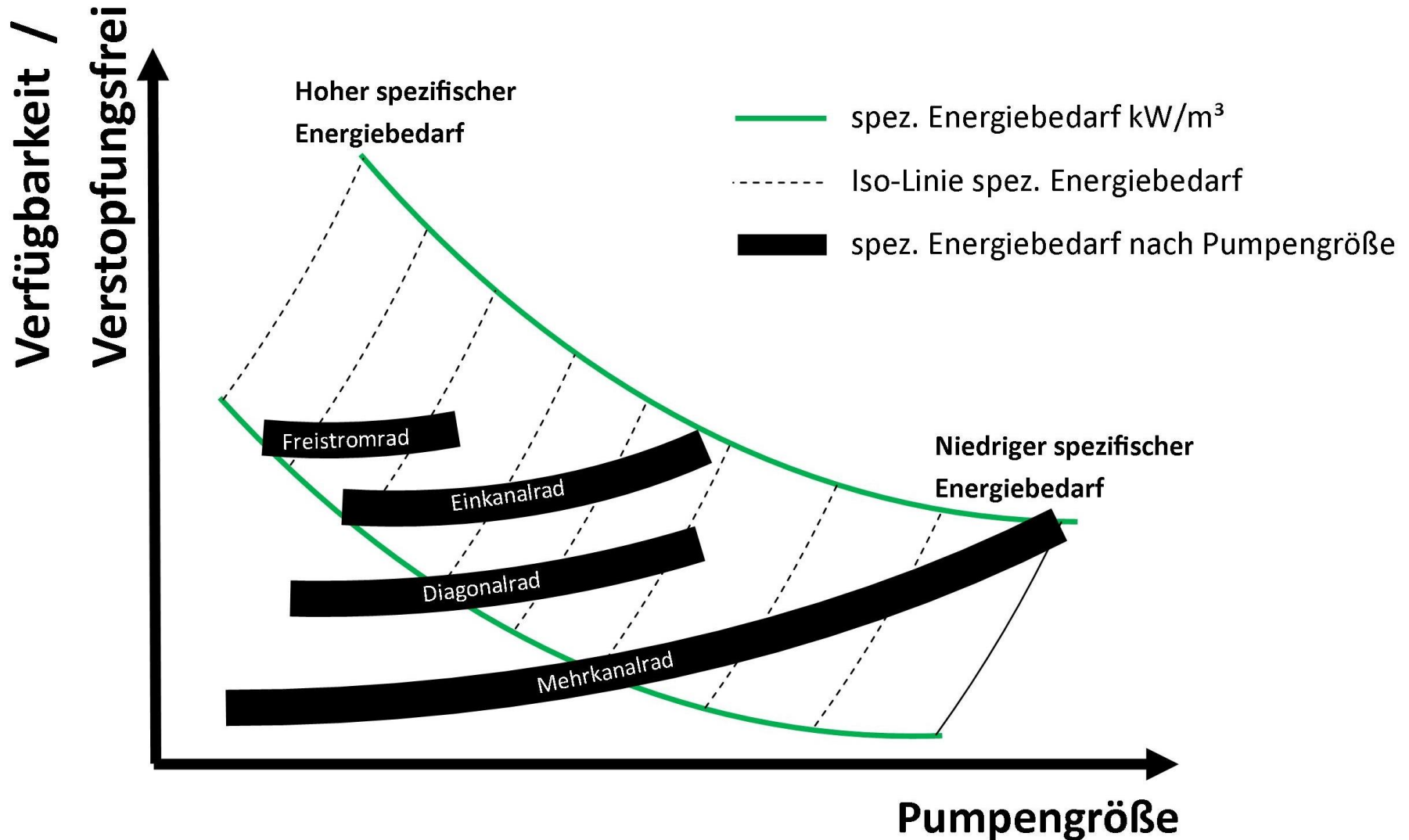
Kalová čerpadla

Efektivita a funkčnost



Kalová čerpadla

Efektivita a funkčnost





• KALOVÁ ČERPADLA S JEDNOSTUPŇOVÁ

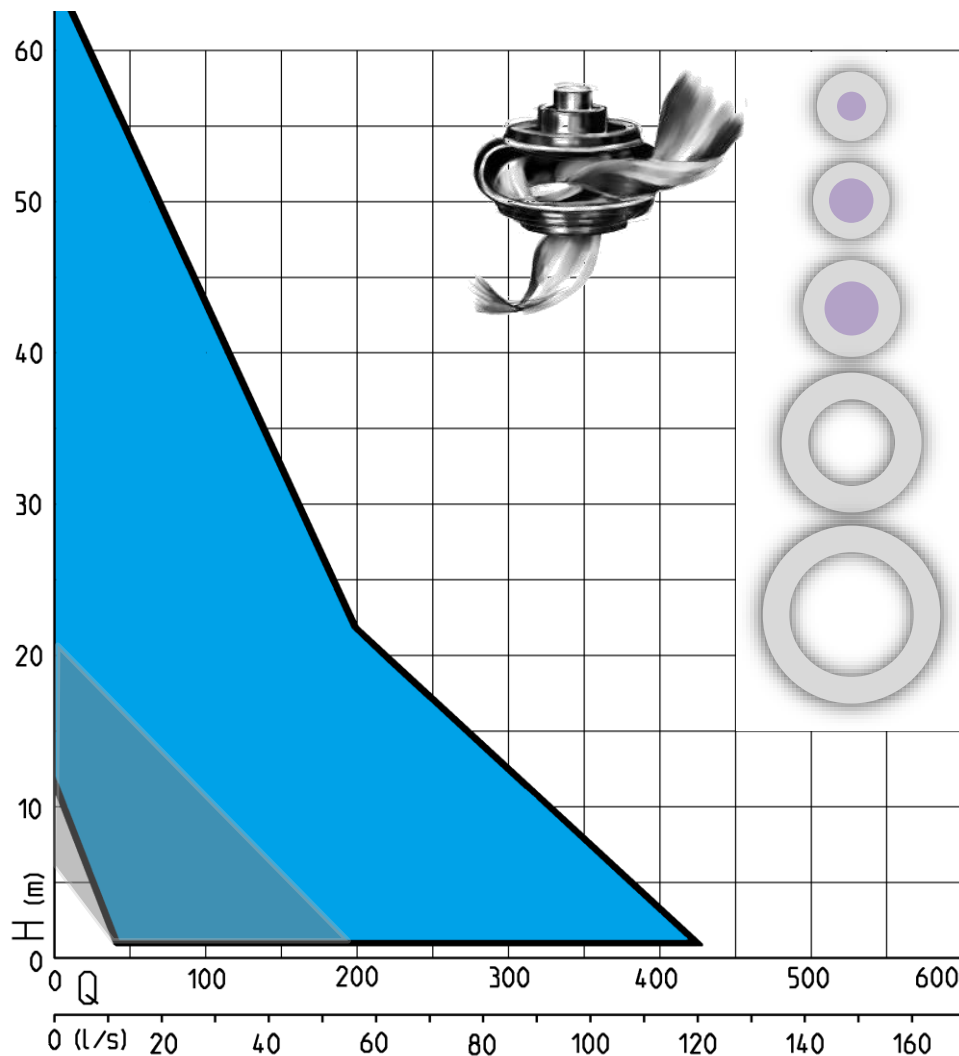
ČERPADLA MULTISTREAM

Kalová čerpadla - modelová řada MultiStream



DN 65 – 200 | Q_{\max} 550 m³/h | H_{\max} 64 m

Kalová čerpadla MultiStream - křivky



MultiStream

Jednostupňová čerpadla
DN 65 | DN 80 | DN 100

$Q_{\max} =$ 430 m³/h | 122 l/s

$H_{\max} =$ 64 m

$P_1 =$ 1,3 - 22,0 kW

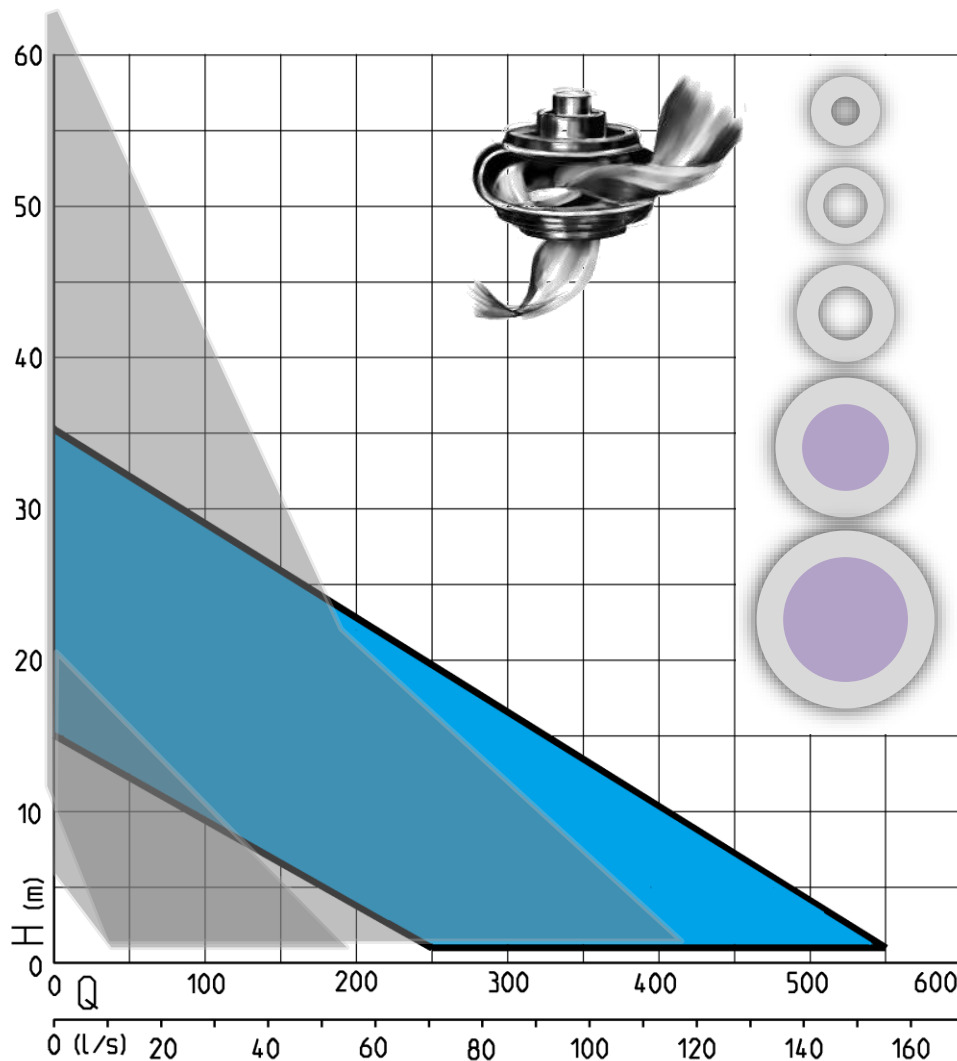
2pole : 2800 1/min

4pole : 1400 1/min

Napájení: 3 x 400 VAC



Kalová čerpadla MultiStream - křivky



MultiStream Range

Single Channel Pumps

DN 150 | DN 200

Q_{\max} = 550 m³/h | 155 l/s

H_{\max} = 35 mWS

P_1 = 5,8 - 25,5 kW

2 póly : 2800 1/min

4 póly : 1400 1/min

Voltage: 3 x 400 VAC



Kalová čerpadla MultiStream

– Oblasti použití

- Odpadní vody a obsahující pevné látky a vlákna
- Smíšená odpadní voda
- Surová odpadní voda
- Surový kal
- Dešťová voda



Vysoká účinnost až do cca. 65%

Kalová čerpadla MultiStream – vlastnosti

- Médium kompletně protéká oběžným kolem
- Volné, neomezené průchody zajišťují plynulé proudění
- Průtok proti ucpávání se speciálně navrženou přítokovou hranou

- Průchodnost částic:

100 mm

70 mm

40 mm



- Standardní tvrdý povlak na oběžném kole nabízí vyšší ochranu proti opotřebení
- Speciální nátěr pro ochranu proti korozi
- Pro vysoce abrazivní média je k dispozici volitelný keramický povlak



Kalová čerpadla MultiStream Keramický povlak

Nepotažený

- Operated 800 h in quartz sand



Potažený

- Operated 800 h in quartz sand



Kalová čerpadla MultiStream - abrazivní poškození



Kalová čerpadla MultiStream - jedinečná vlastnost

Nastavitelná osová mezera

- Vždy v nejlepším provozním bodě
- Minimalizuje zapletení
- Minimalizuje náklady na náhradní díly



Spolehlivá a energeticky účinná

Kalová čerpadla MultiStream Poškození ucpáváním.



Příčina: Nesprávně upravená mezera

Kalová čerpadla

Ucpávání vlhčenými ubrousky



Kalová čerpadla

Ucpávání vlhčenými ubrousky



Ucpávání způsobené dlouhými vlákny

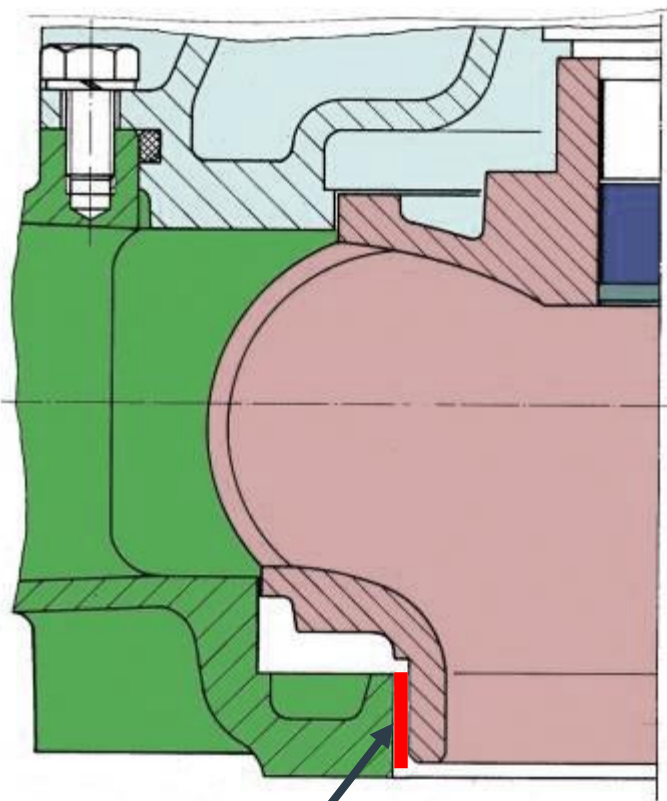
Kalová čerpadla

Ucpávání vlhčenými ubrousky



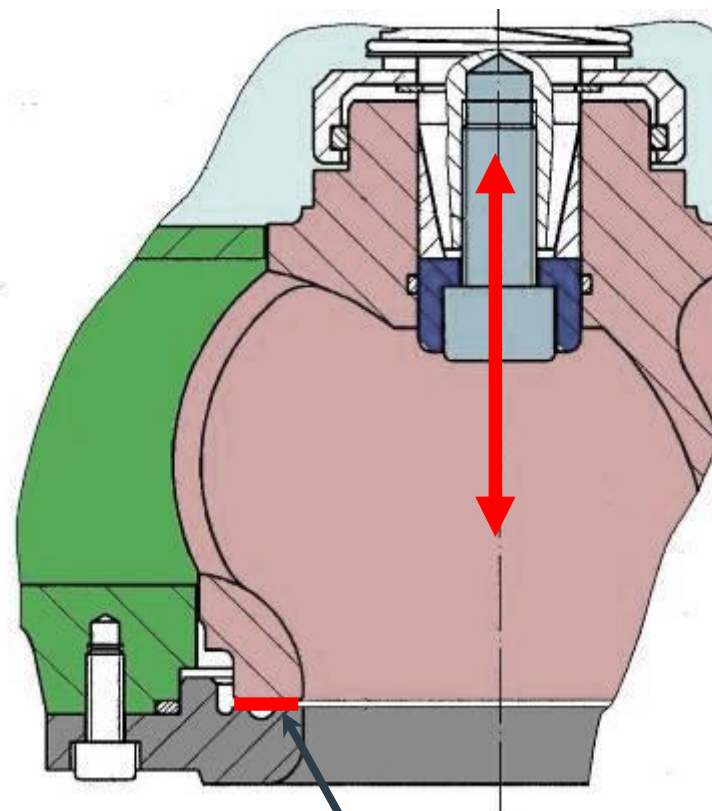
Kalová čerpadla MultiStream – Axiální mezera

Radiální mezera při sání čerpadla



Není nastavitelná

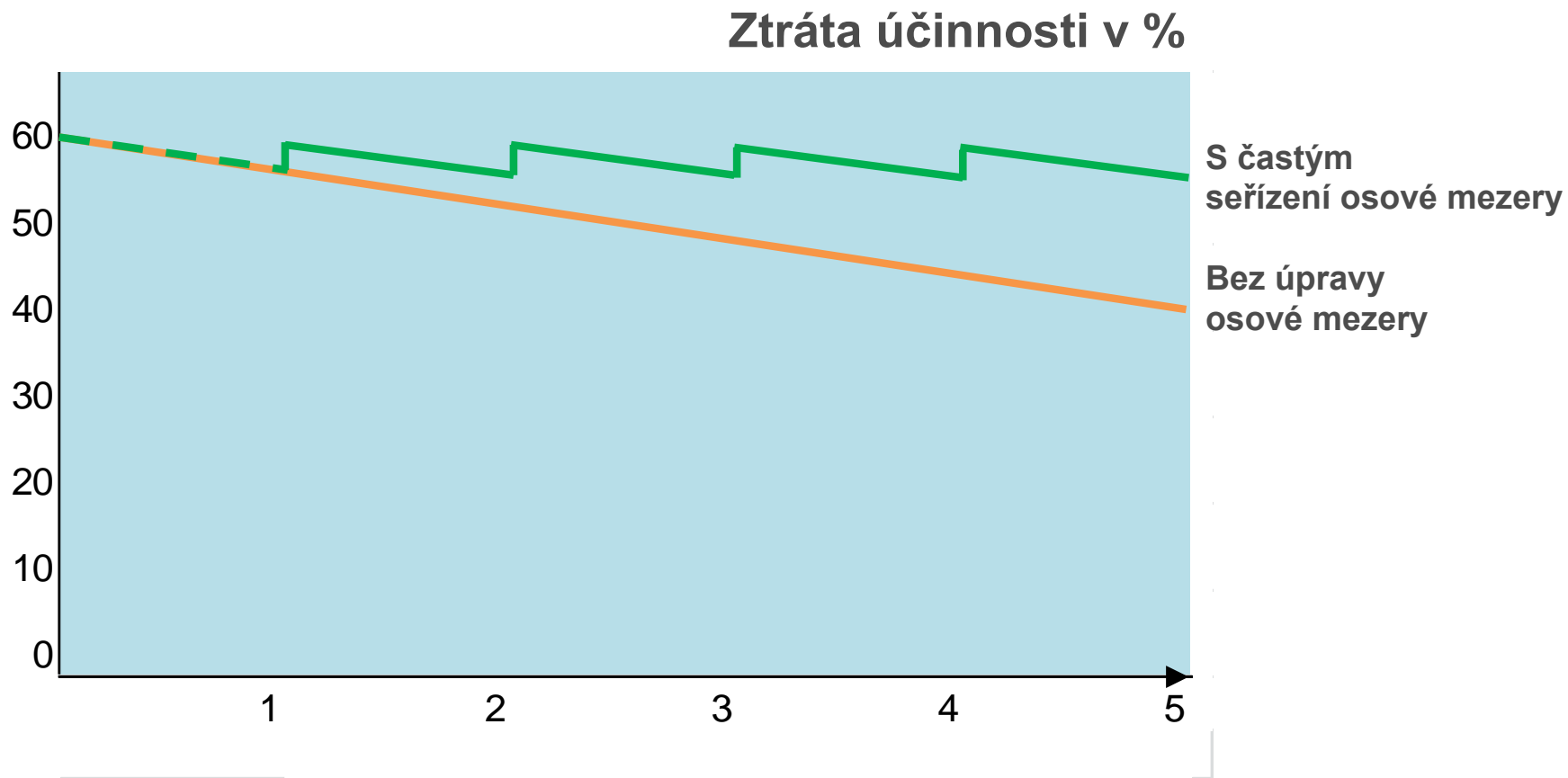
Axiální mezera při sání čerpadla



Nastavitelná

Rozsah nastavení: 0,5 - 0,8 mm

Kalová čerpadla MultiStream Mají vysokou účinnost



Provozní bezpečnost díky pravidelné údržbě

Kalová čerpadla MultiStream - potenciál úspory

MultiStream 300/4C4

- Q/rok = 230.000 m³
- hop = 821 h
- Úspora energie
18.472,50 kWh
- Cena 0,20 €/kWh
- Náklady na energii: 3.694,50 €/rok

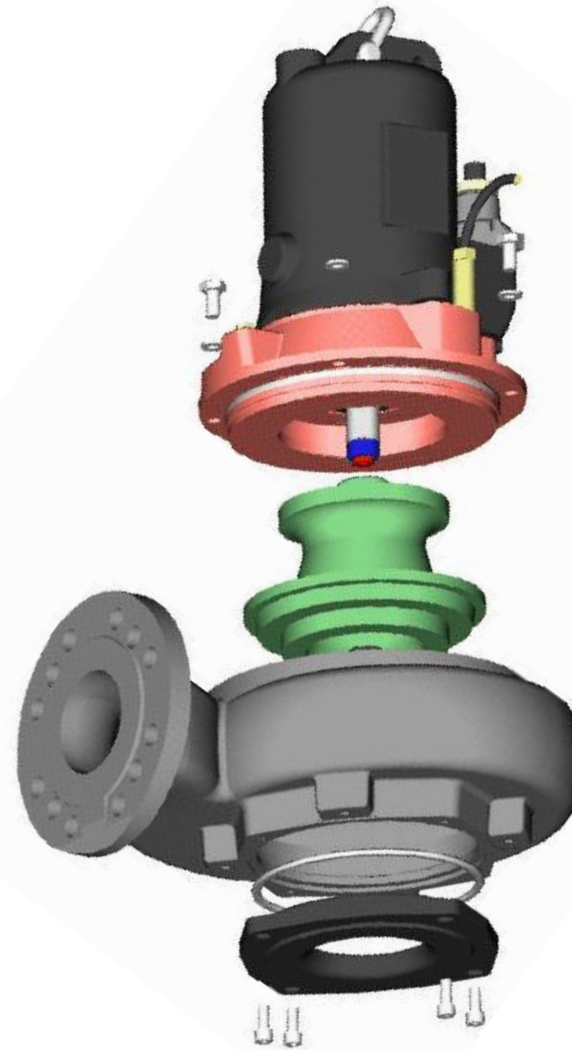
Konvenční čerpadlo po 5 letech

- hop = 1182 h
- Spotřeba energie: 26.595 kWh =>
**dodatečná spotřeba:
8.122,50 kWh**
- Cena: 0,20 €/kWh
- Náklady na energii: 5.319 €/year
**=>Další výdaje:
1.624,50 €/year**

Kalová čerpadla MultiStream

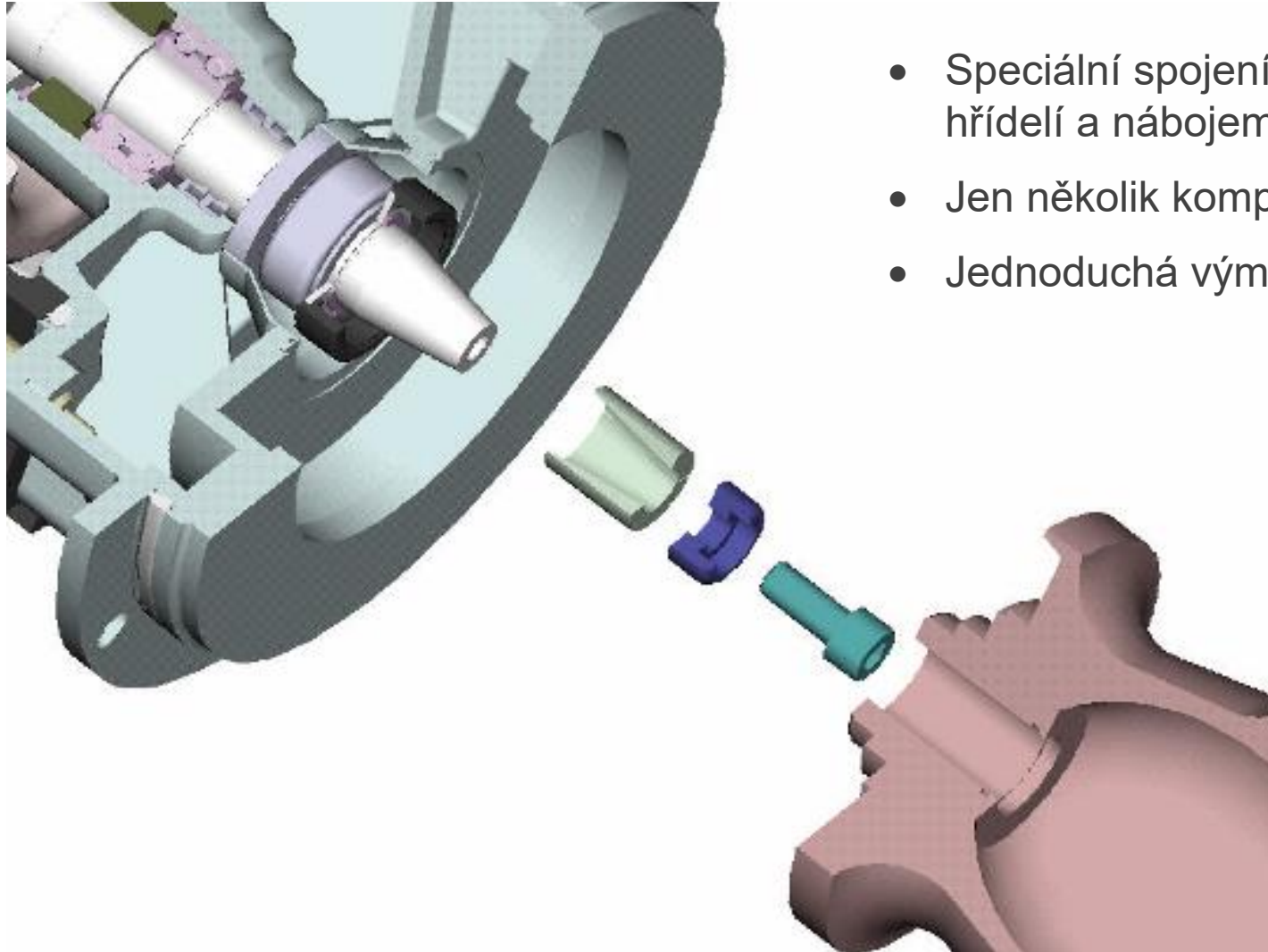
Konstrukční charakteristiky

- Jednoduchá montáž na místě
- Rotor, spirálové pouzdro a otěruvzdornou desku lze vyjmout pouze několika šrouby
- Žádné ztráty oleje, protože hřídelové těsnění je instalováno nezávisle na oběžném kole



Kalová čerpadla MultiStream

Konstrukční charakteristiky



- Speciální spojení mezi hřídelí a nábojem
- Jen několik komponent
- Jednoduchá výměna

Kalová čerpadla MultiStream

Konstrukční charakteristiky

Drážky v třecí desce

- Odtékání pevných částic
- Zabraňuje ucpávání



Kalová čerpadla pumps MultiStream Genial Axial





Kalová čerpadla S VORTEXOVÝM OBĚŽNÝM KOLEM

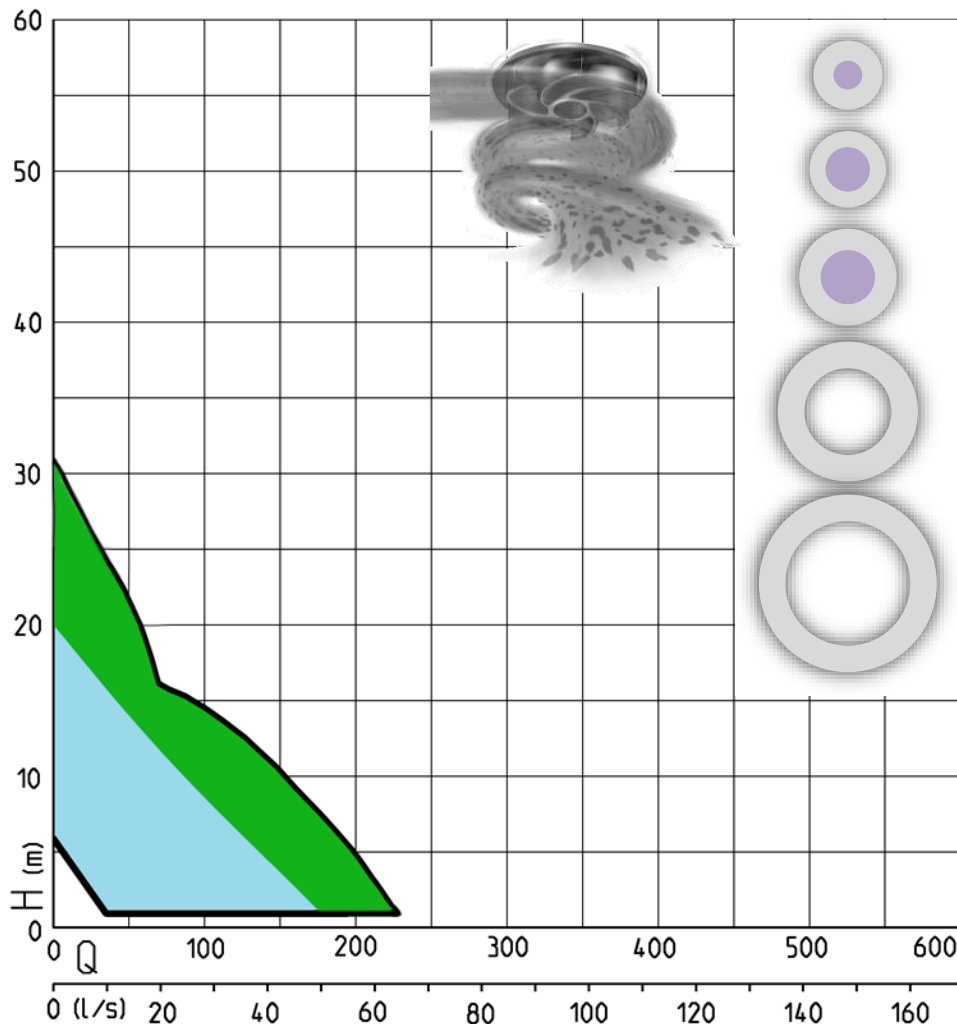
MULTIFREE ČERPADLA

Kalová čerpadla pumps MultiFree - Modely



DN 65 - 100 | Q_{\max} 190 m³/h | H_{\max} 28 m

Kalová čerpadla pumps MultiFree - Křivky



MULTIFREE

Vortexová čerpadla

DN 65 | DN 80 | DN 100

$Q_{max} = 225 \text{ m}^3/\text{h} \mid 63 \text{ l/s}$

$H_{max} = 31 \text{ mWS}$

$P_{1max} = 2,2 - 10 \text{ kW}$

2 póly : 2800 1/min

4 póly : 1400 1/min

Napájení: 3 x 400 VAC



Kalová čerpadla MultiFree – Oblasti použití

- Odpadní vody a obsahující pevné látky a vlákna
- Odpadní voda s abrazivními složkami
- Kapaliny obsahující plyn nebo vzduch
- Povrchová voda



Likvidace s max. bezpečností proti ucpání

Kalová čerpadla MultiFree – vlastnosti

- Malá plocha oběžného kola v kontaktu s médiem
- Čerpání vody s malým opotřebením
- Hladký chod
- Průchdnost částic:

100 mm

80 mm

65 mm



- Výpust':
DN 65 – 80 – 100
- Speciální nátěr pro ochranu proti korozi
- Pro vysoce abrazivní média je k dispozici volitelný keramický povlak



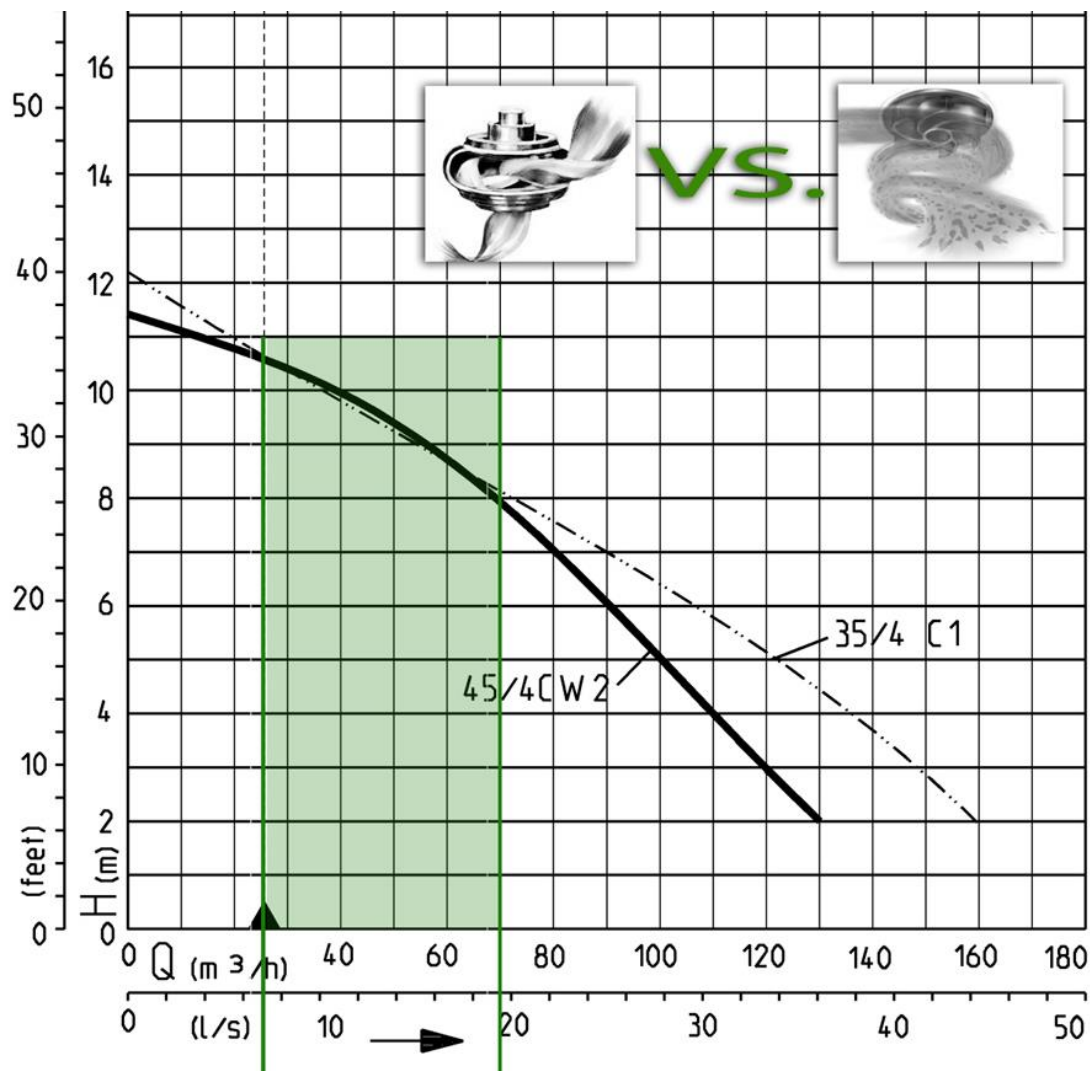
Kalová čerpadla MultiFree – Revize série z roku 2016



Co je nového?

- Rozšíření nabídky o 20 nových modelů (s ochranou proti výbuchu a bez ní)
- Modulární konstrukce -> Stávající motory (<10 KW) / nová hydraulika
- Vysoká účinnost
- Opatření ke zvýšení účinnosti byla rovněž aplikována na stávající modely
- Nový motor pro největší čerpadlo Vortex s přímým spouštěním o 45 °
- Nové ovládání pro 45: AD/BD 910 (EX)
- Dobrá alternativa k oběžným kolům v problémových čerpacích stanicích (ucpání)
- Nové připojení oběžného kola k hřídeli pomocí klíče

Příklad: Výměna jednokanálového za vortex. oběž. kolo



Kalová čerpadla MultiFree - Praxe



Příčina poruchy: abrazivní médium

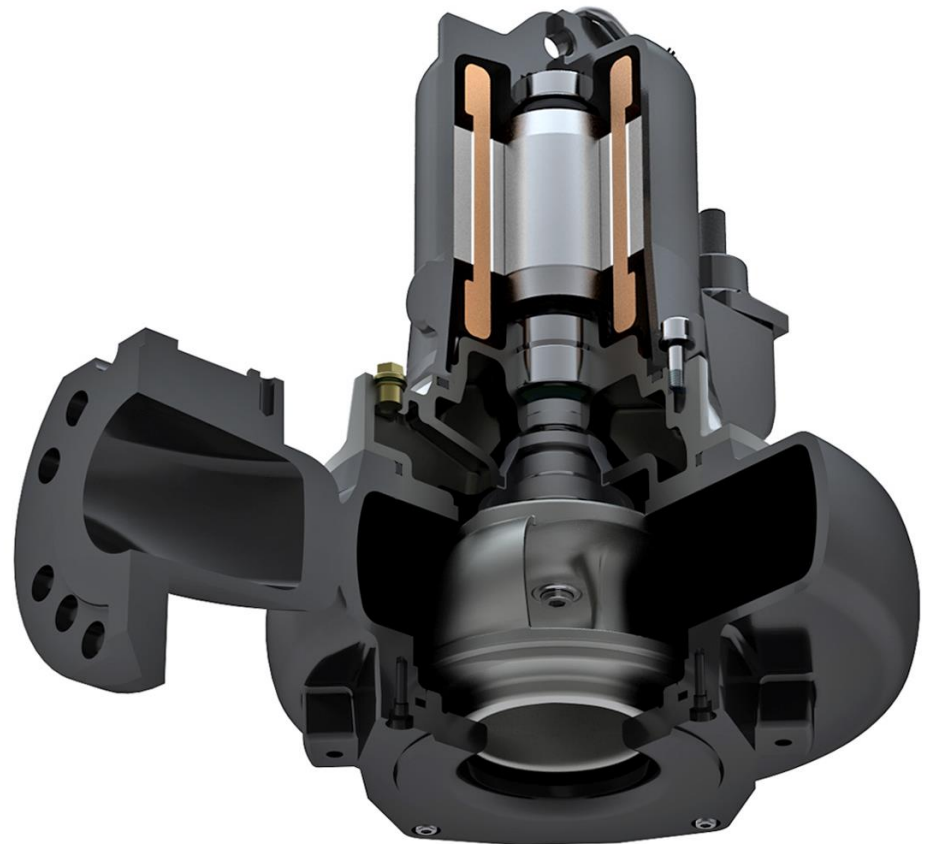


• Kalová čerpadla

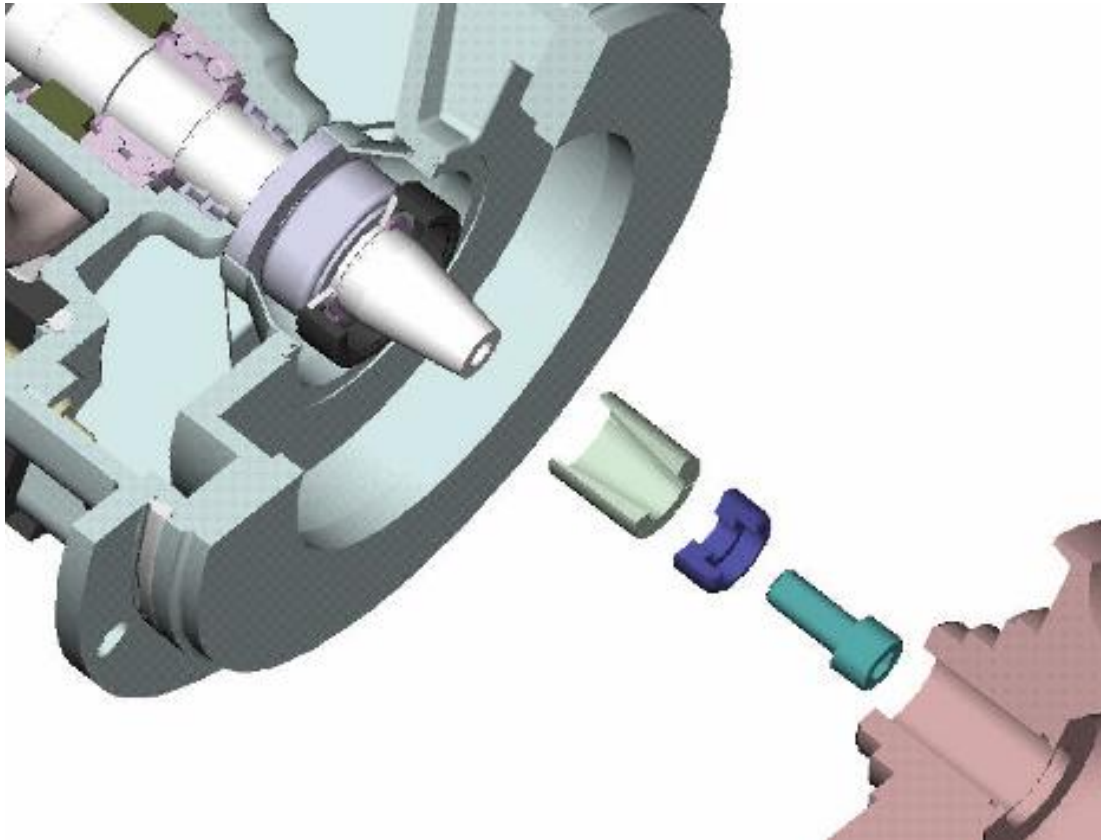
Konstrukční charakteristiky

Kalová čerpadla – Konstrukční charakteristiky

- Kuličková ložiska jsou mazána po celou dobu životnosti a bezúdržbová, pevná ložiska jsou předimenzovaná
- Krátký konec hřídele minimalizuje vibrace u těsnění hřídele
- Možnost sériové ventilace
- Olejová komora pro chlazení a mazání těsnění



Kalová čerpadla – Konstrukční charakteristiky



- Kuličková ložiska jsou mazána po celou dobu životnosti a bezúdržbová, pevná ložiska jsou předimenzovaná
- Krátký konec hřídele minimalizuje vibrace mechanické ucpávky
- Standardní možnost větrání
- Olejová komora pro chlazení a mazání těsnění

Kalová čerpadla

Kontrola oleje



- Vyprázdněte olej z olejové komory a sbírejte jej v čisté odměrce.
- Pokud olej obsahuje vodu (mléčnou), je třeba olej vyměnit.
- Pokud olej obsahuje vodu a znečišťující látky, je třeba olej a mechanickou ucpávku vyměnit.
- Pro monitorizaci olejové komory lze také nainstalovat systém detekce úniků „DKG“

Kalová čerpadla – Těsnicí systémy

- Dvojité těsnění
- Sekundární (u motoru)
 - 2 radiální hřídelové těsnicí kroužky (UAK/ UFK 10/ ... až 35/ ...)
nebo karbon/ tvrdý kov -
popř. Karbid křemíku-
mechanické ucpávky hřídele (UAK/UFK 55/... až 300/...)
 - Nezávisle na směru rotace
chráněno proti chodu nasucho
- Primární (na médiu)
 - těsnění s ochranou proti opotřebení
kluzná plocha z karbidu křemíku



Kalová čerpadla – Těsnicí systémy



Radiální těsnění hřídele dostatečné v oblasti krátkodobých operací, např. odvodnění budovy



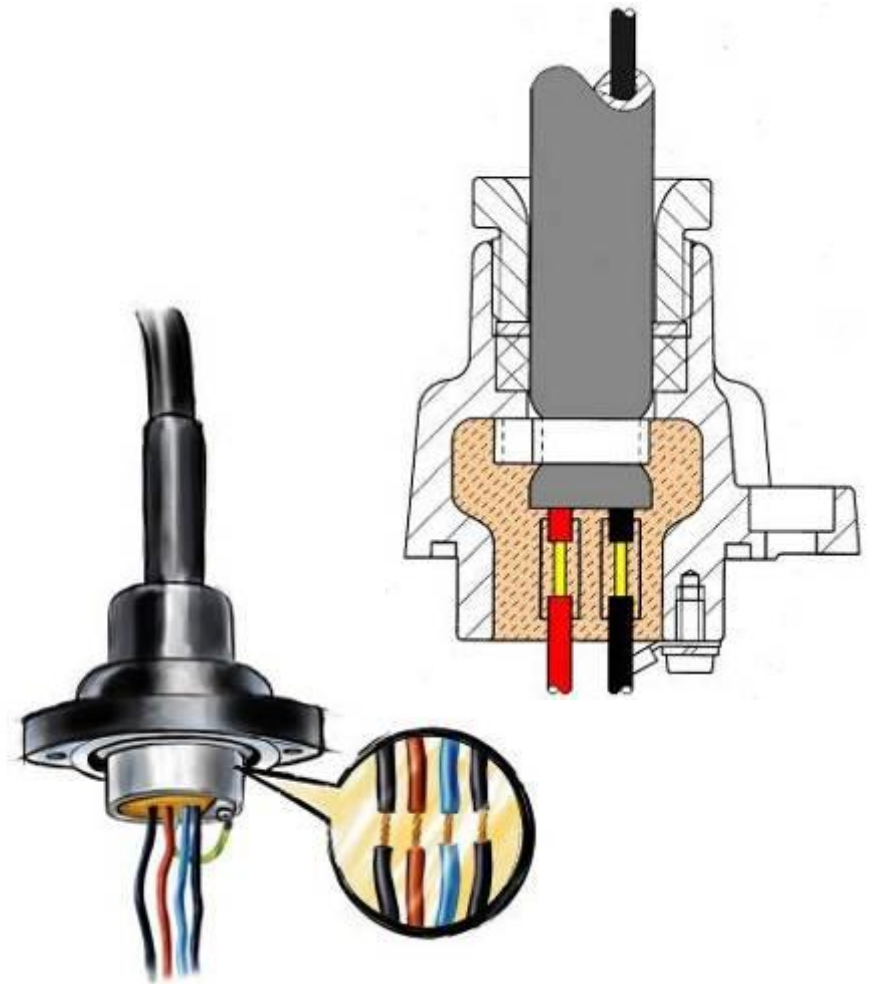
Mechanická ucpávka v aplikacích s vyššími nároky

- Trvalý provoz (dešťová voda, drenáž)
- Delší trvanlivost
- Vyšší odolnost médií
- Vyšší trvanlivost oděru
- Vyšší teplotní odolnost
- Těsnění se na hřídeli nezmenšuje
- Úspora nákladů na výměnu

Kalová čerpadla – přívod kabelu

- Kabelový vstup - spodní montáž
→ pro nízké tepelné napětí
- Plug-in cable connection
- Kabelový vstup – utěsněno proti vlhkosti
→ spolehlivé utěsnění

**Standard pro všechna
čerpadla Jung Pumpen**



Kalová čerpadla – Splachovací potrubí

- Oblast použití
 - Čištění jímky čerpadla
 - odstranění usazenin
 - Provzdušňování
 - automatická ventilace
- Vlastnosti
 - Bezúdržbové
 - Žádné opotřebitelné díly
 - Žádné další ovládací prvky
 - Rychlá instalace
 - Materiál: nerezová ocel
1.4571



Kalová čerpadla

Proplachovací potrubí - praxe



Kalová čerpadla

Proplachovací potrubí - praxe



Kalová čerpadla Splachovací potrubí

- Instalace
 - Nahrazuje větrací šroub
- Pracovní metoda
 - bez blokace
 - Plně automatické během provozu čerpadla v bypassu
- Snížení výkonu
 - MultiStream ca. 5 %
 - MultiFree ca. 5 %
 - MultiCut ca. 10 %



Nekomplikované používání

Kalová čerpadla

Instalace pomocí systému Guide Rail (GR)

- Pro všechny stacionární instalace
- Čištění a údržba jednoduchá
- Nezávisle na hloubce nádrže
- V případě poruchy nebo nesprávné funkce - není třeba čerpat nádrž externím čerpadlem
- Příslušenství:
 - Šoupátka
 - Zpětné ventily
 - Zpětné kulové kohouty
 - Svařované a přírubové spoje
 - Y-kus

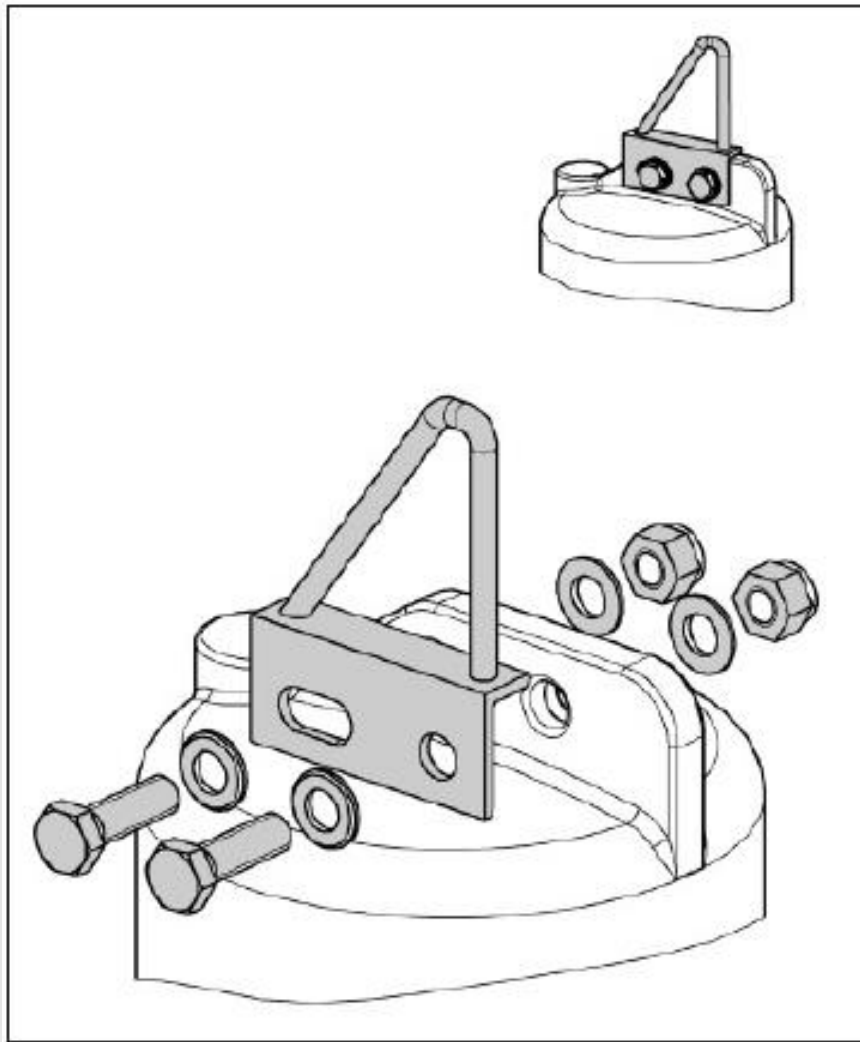


Schválené řetězy a úchyty



Bezpečnost a sledovatelnost pro komunální použití

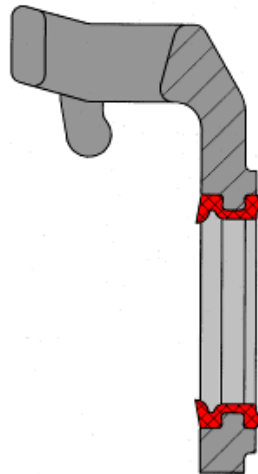
Kalová čerpadla – Zavěšení čerpadla



- Volitelné příslušenství z nerezové oceli se šrouby
- Kalová čerpadla všechna odpadní čerpadla 10/... -100/...
- Alternativně zůstat v hřídeli místo řetězu a třmenu
- Obsluha potřebuje pouze 1x řetěz s lapačem na vozidle

Clutches for sewage pumps

- Spojky s integrovaným těsněním
- Pro: MultiFree a MultiStream



Gide rail adaptér

Výměna čerpadla - žádný problém

K dispozici jako standard:

- Abs Piranha
- WILO EMU Fa
- Flygt MP 3000
- Flygt Compit
- Hřídel a MH 3000
- KSB Amarex
- Šikmá poloha
- Univerzální adaptér



Děkujeme za vaši pozornost!